



Radiový telemetrický modem WB169-SI2-EX

UŽIVATELSKÁ PŘÍRUČKA

Obsah:

1. Úvod
2. Použití modemu
3. Popis modemu
4. Technické parametry modemu
5. Konfigurace modemu
6. Instalace a provoz modemu
7. Záruční podmínky a opravy
8. Závěrečné informace

1. Úvod

Tento dokument popisuje radiový telemetrický modem WB169-SI2-EX, který slouží pro přenos dat z plynoměrů s impulsním výstupem. K přenosu dat je použitý radiový provoz ve frekvenčním pásmu 169 MHz. Dokument dále popisuje možnosti konfigurace modemu, jeho montáž a doporučení pro provoz.

Modem má jiskrově bezpečné impulsní vstupy a je možné jej instalovat prostředí s nebezpečím výbuchu. Modem je označen následujícím výrobním štítkem s níže uvedeným popisem jednotlivých údajů.



- II** - výbušné atmosféry jiné než uhelné důlní s výskytem metanu
- 3** - zóna 2
- G** - plynná výbušná atmosféra
- ic** - stupeň jiskrové bezpečnosti podle ČSN EN 600079-11 článek 5.4
- IIA** - skupina zařízení pro výbušné plynné atmosféry s typickým plynem propan podle ČSN EN 60079-0 ed.3, článek 4.2
- T4** - teplotní podmínky, maximální povrchová teplota součástek modemu je 135°C, dle ČSN EN60079-0 ed.,3 článek 5.3.2.2
- Gc** - plynná výbušná atmosféra v zóně 2

2. Použití modemu WB169-SI2-EX

Modem WB169-SI2-EX je primárně určen k dálkovému odečítání plynoměrů, které jsou vybaveny impulsním výstupním rozhraním. Modem se připojuje k impulsnímu výstupu plynoměru. Modem počítá impulsy, které vyrábí plynoměr na základě objemu spotřebovaného plynu, který přes něj protekl. Ve stanovených intervalech posílá naměřené počty impulsů. Pro přenos dat je použita radiová síť v pásmu 169 MHz. K modemu je možné připojit dva přístroje (plynoměry) s impulsním výstupem.

3. Popis modemu WB169-SI2-EX

Elektronika modemu je instalována v plastové skříňce s průhledným víčkem. Pro připojení impulsních vstupů je krabička opatřena dvěma kabelovými průchodkami M12. Anténa se připojuje k anténnímu konektoru typu SMA F. Standardní používaná anténa je prutová, typ RH536, která je samonosná a montuje se přímo na anténní konektor modemu. Vnější vzhled modemu je na obr. 1, kde je čelní pohled na modul. Na obr. 2 je

pohled na modul s otevřeným horním krytem. Na obr. 3 jsou standardní prutové antény, které lze použít při instalaci modemu. Víčko je se spodní částí skříňky spojeno 4 šrouby M4. Víčko skříňky je vybaveno silikonovým těsněním, které po uzavření skříňky a dotažení šroubů víčka zajišťuje elektronice modemu krytí IP65. Pro mechanické upevnění modemu je skříňka vybavena celkem šesti upevňovacími otvory. Pro upevnění modemu lze použít vruty nebo plastové stahovací pásky.

Modul je napájen z vnitřní baterie, která mu umožňuje pracovat po dobu minimálně 7 let při periodě odesílání zpráv 1x za hodinu. Životnost baterie může negativně ovlivnit nastavení kratšího intervalu odesílání radiových zpráv, provozování zařízení v objektech se zvýšenou teplotou mimo doporučený rozsah provozních teplot. Více k této problematice je uvedeno v bodu 6. tohoto manuálu.

Pro kontrolní a konfigurační účely je modem vybaven IRDA rozhraním. Rozhraní umožní kontrolu modemu bez nutnosti demontáže víčka skříňky. Dosah IRDA rozhraní je v normálních podmínkách do 25 cm. Modem není v normálním provozním stavu zdrojem IR záření. IR datová komunikace směrem z modemu probíhá pouze na dotaz z konfiguračního PC. Přesná pozice IRDA rozhraní je uvedena na obr. 4. Výrobní štítek je umístěn na víčku skříňky a případné otočení víčka skříňky o 180° nevede k zastínění IRDA rozhraní. IRDA optickou komunikaci lze používat i v prostředí s nebezpečím výbuchu, podmínkou je použití zařízení, které je schváleno nebo určeno pro Zónu 2.



obr.1: Vnější vzhled modemu WB169-SI2-EX

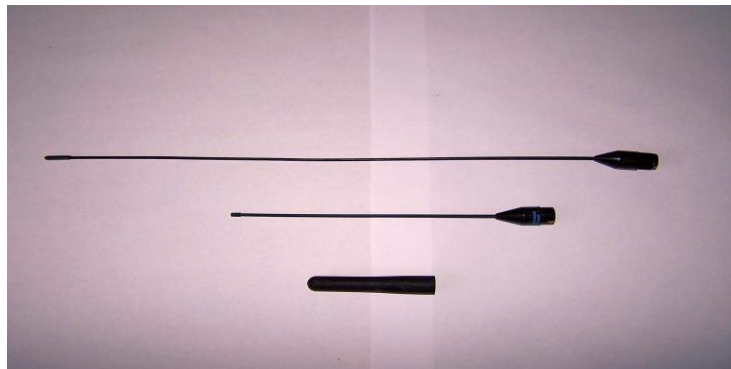


obr. 2: Pohled na otevřený modem WB169-SI2-EX

Radiové modemy WB169-SI2-EX jsou uzavřeny v plastových skříňkách. Skříňka je navenek vybavena dvěma kabelovými průchodkami pro připojení snímací elektroniky nebo snímacích kontaktů a konektorem pro připojení antény. Skříňka se skládá ze dvou dílů:

- základna modemu – dno skříňky, ve které je připevněna deska plošného spoje, kabelové průchodky a anténní konektor;
- průhledné víčko skříňky s výrobním štítkem;
- víčko se demontuje povolením čtyř šroubů M4 v rozích víčka, čímž se zpřístupní šroubovací svorky impulsních vstupů a vnitřní ovládací prvky;
- požadovaná polarita vodičů připojovaných k impulsním vstupům je vyznačena přímo na desce plošných spojů modemu před každou ze šroubovacích svorek. Možná elektrická provedení připojovaných snímačů jsou uvedena na obr. 6. U DC SSR a REED RELE na polaritě připojení nezáleží;
- Modem se zapíná přesunutím obou sekcí DIP spínače do polohy „ON“, vypnutí se provádí přesunutím obou sekcí spínače do polohy „OFF“. Umístění DIP spínače v modemu je uvedeno na obr. 4;
- základní používaná anténa je prutová, typ RH536, případně RH519. Typ antény je nutné vybírat podle podmínek instalace a požadovaného radiového dosahu modemu. Je možné použít i další typy antén, které splňují technické parametry pro použití v pásmu 169 MHz. Základní typy antén jsou na obr. 3.

Obr. 3: Základní typy antén



4. Technické parametry modemu

4.1. Radiové rozhraní

- pásmo 169 MHz
- nosná frekvence 169,4312 MHz
- modulace: 2 FSK
- vf. výkon: 0,25W (24dBm)
- anténní konektor: SMA-F
- anténa: vnější
- ČSN ETSI EN 300 220-2, ČSN ETSI EN 300 220-1
- ČSN ETSI EN 301 489-3, ČSN ETSI EN 301 489-1

4.2. Konfigurační rozhraní CMOS – „CONFIG.“

- přenosová rychlost - 9,6kb/s
- druh provozu - asynchronní
- přenosové parametry - 8 datových bitů, 1 stop bit, bez parity
- elektrické signály na rozhraní jsou v napěťových úrovních CMOS 2,8V

4.3. Konfigurační rozhraní IRDA

- přenosová rychlost – 115,2kb/s
- druh provozu - asynchronní
- přenosové parametry - 8 datových bitů, 1 stop bit, bez parity
- optické pásmo: 870 nm
- intenzita záření: typ. 40 mW/Sr, max. 93 mW/Sr
- vyzařovací úhel: typ. +/- 18°, max. +/- 30°

4.4. Jiskrově bezpečné impulsní rozhraní

4.4.1. JB parametry

- výstupní napětí $U_o = 3,9$ V
- výstupní proud $I_o = 4,1$ mA
- výstupní kapacita na svorkách „IN“ $C_i = 200$ nF
- výstupní kapacita na anténním konektoru $C_i = 10$ nF
- výstupní indukčnost $L_i = 1,5$ μ H

4.4.2. Provozní parametry

- výstupní napětí na svorce „IN“: 2,8 V
- výstupní proud na svorce „IN“: 2,8 μ A
- výstupní výkon $P_o = 7,9$ μ W

4.4.3. Požadované parametry připojovaného obvodu (spínače)

- odpor rozepnutého kontaktu min. 10 M Ω
- odpor sepnutého kontaktu max. 100 Ω
- maximální frekvence vstupních impulsů 10 Hz
- minimální délka impulsu 40 ms

4.5. Napájení

- napájení je provedeno z primární lithiové baterie LS33600 CNA 3,6V/17 Ah výrobce SAFT
- baterii lze vyměnit pouze za stejný typ a od stejného výrobce
- klidový odběr - max. 10 μ A
- odběr při vysílání - 400 mA po dobu 350 ms
- v modemu nejsou použity step-up konvertory napětí

4.5. Mechanické parametry:

- šířka 66 mm
- výška: 155 mm
- hloubka: 57 mm
- hmotnost: 300 g

4.6. Klimatické podmínky:

- | | |
|------------------------------|---------------------|
| - prostředí instalace - | Ex ic IIA T4 |
| - rozsah provozních teplot | -20 – +50 °C |
| - rozsah skladovacích teplot | 0 – + 35 °C |
| - stupeň krytí | IP65 |

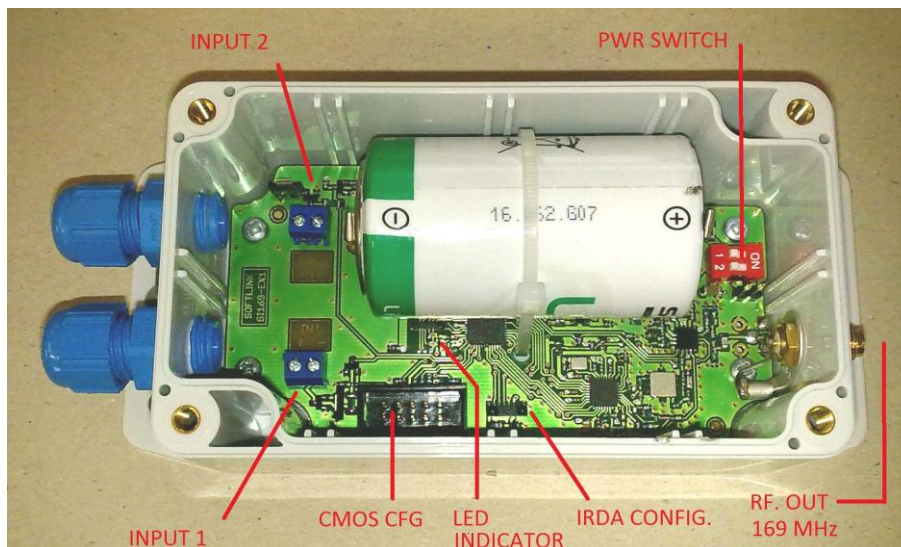
5. Konfigurace modemu



UPOZORNĚNÍ – konfiguraci pomocí vnitřního konfiguračního konektoru a převodníku USB-CMOS je nutné provádět mimo prostor s nebezpečím výbuchu, protože komponenty nutné k provedení konfigurace nemají atest na provoz ve výbušném prostředí !!

Modem WB169-SI2-EX lze konfigurovat dvěma způsoby:

1. Modem je vybaven konektorem pro přímé připojení k počítači pomocí datového kabelu a konfiguračního převodníku USB-CMOS. Konfigurační rozhraní je typu RS-232 (COM) s úrovní signálů CMOS. Umístění konfiguračního konektoru ve skříňce modulu je uvedeno na obr. 4. Konfigurační konektor je přístupný po demontáži víčka skříňky. Umístění konfiguračního konektoru na desce spojů modemu je na obr. 4. Pomocí tohoto připojení lze provádět plnou kontrolu a konfiguraci modemu. Používá se před instalací modemu na místo určení, **mimo výbušný prostor**. Převodník USB-CMOS s připojovacím kabelem je na obr. 5
2. Obvod IRDA rozhraní je vpravo od konfiguračního konektoru – viz. obr.4. IRDA konfigurace neumožňuje nastavovat všechny parametry modemu, pouze vybranou množinu, která se zobrazuje v SW konfiguračního PC. Skříňka modemu zůstává uzavřená a není nutné zasahovat do instalace modemu.



obr. 4: Ovládací a připojovací místa modemu



obr. 5: Konfigurační převodníky

5.1. Konfigurace modemu pomocí konfiguračního kabelu

Konfiguraci pomocí kabelu provádíme pomocí počítače s OS MS Windows nebo Linux, propojeného přes převodník USB-CMOS kabelem s konfiguračním konektorem modemu. Tento převodník vytvoří přes rozhraní USB virtuální sériový port a přizpůsobí napět'ové úrovně konfiguračního rozhraní pro standardní vstup USB osobního počítače. PC musí mít pro převodník nainstalovaný ovladač. Aktuální ovladače jsou k dispozici na www.ftdichip.com/Drivers/VCP.htm Ovladač Korektní instalace ovladače se projeví tak, že po připojení USB převodníku se v položce „Porty (COM a LPT)“ objeví nový COM port. Jako terminálový program pro PC OS Windows lze použít "open-source" program "PuTTY.exe“, který lze zdarma získat např. na www.putty.org.

Po otevření terminálového programu nastavíme parametry komunikace na 9600bit/sec, serial, číslo portu podle čísla COM portu přiděleného v „Systému“. Potom klikneme na „OPEN“. V okně se objeví výzva pro zadání příkazu ("prompt") ve formátu "mon" signalizující, že je modem připraven ke konfiguraci.

5.1.1. Obecná pravidla pro konfiguraci modemu pomocí konfiguračního kabelu

- příkaz zadáváme pouze v případě, že je před značkou kurzoru (barevný nebo blikající čtvereček) výzva pro zadání příkazu ve formátu "cfg" nebo "mon"
- do terminálu lze zadat vždy jen jeden příkaz, který zadáváme ve formě alfanumerického znaku (nebo více znaků)
- příkaz odešleme povel - stisknutím tlačítka "ENTER". Pokud se příkaz provede, objev se opět "prompt" a lze zadat další příkaz. Pokud se příkaz neprovede, vypíše se chybové hlášení
- provedení příkazu kontrolujeme výpisem konfigurace, který se vyvolá příkazem „show“, po kterém následuje jen povel "ENTER"
- souhrn konfiguračních příkazů a jejich parametrů vyvoláme znakem "?"
- při zadávání znaků je nutné důsledně rozlišovat malá a velká písmena dle dokumentace nebo nápovědy
- do příkazového řádku nezadávat znaky, které nejsou uvedeny v nápovědě nebo dokumentaci.

5.1.2. Povelý pro konfiguraci modemu

5.1.2.1. Výpis konfiguračních parametrů

Výpis konfiguračních parametrů se provede příkazem "show" a stisknutím tlačítka "ENTER". V terminálovém okně se objeví výpis:

```
mon#show
Show configuration :
MBUS ID : 00000588
MBUS version : 1
MBUS manufacturer : SFT
MBUS medium : 7
MBUS manuf info : SI4
MBUS value[0] DIB : 84 01, VIB : 13 00 ,multiplier 1, divider 1
MBUS value[1] DIB : 84 02, VIB : 13 00 ,multiplier 1, divider 1
MBUS power : 5 (27 dbm)
MBUS mode : N1
WMBUS channel : 3 (169,43125 Mhz, 2,4 bps)
Send periode : 60 min.
Data will be unencrypted
Next send : 42 min.
No. sent : 3 msg(s)
Configuration version 14
SW version 1.01, date Aug 11 2015
```

5.1.2.2. Zobrazení souhrnu konfiguračních příkazů - HELP

Souhrn konfiguračních příkazů a jejich parametrů se zobrazí příkazem "?" a stisknutím "ENTER". V terminálovém okně se objeví výpis:

```
mon#?
Help :
--- System commands ---
deb : Show or set debug level
ta : Show tasks
mb : Show mail boxes
du addr : Dump memory
rw addr : Read byte from addr
rb addr : Read word from addr
sw addr val : Set word on addr
sb addr val : Set byte on addr
uptime : Show uptime
reset : Reset device
sens : Show ADC, vcc and temperature values
? : Show this help
--- WMBUS commands ---
mid : Show or set MBUS ID (0 - 99999999)
power : Show or set MBUS power (1 - 5)
manuf : Show or set MBUS manufacture code (AAA)
info : Show or set MBUS info string (0-30 chars)
vers : Show or set MBUS version (0 - 255)
medium : Show or set MBUS medium (0 - 255)
periode : Change periode of send
mode : Set WMBUS mode 1 - N1, 2 - N2
chan : Set WMBUS channel, type ? for help
ekey : Set encrypt key, point '.' no eccrypt
--- Inputs[0-1] ---
val : Show or set counters values[0-3]
mul : Set multiplier of value[0-3]
div : Set divider of value[0-3]
dib : Set DIF and DIFE for value[0-3]
vib : Set VIF and VIFE for value[0-3]
```

--- Configuration ---

show : Show all configuration

write : Write configuration to flash

read : Read configuration from flash

clear : Clear configuration and load defaults

--- Modem commands ---

mr : Modem receive mode

mt test time : Set test on modem, 1 - TX carrier, 2 - TX PN9, 0 - off, time in seconds

ms : Get modem state

mi : Get modem info

mfreq : Set or get radio frequency correction

cfreq : Set +- frequency correction, 1 = 1Hz

send : Send MBUS message

5.1.2.3. Příkazy skupiny „System commands“

Tato skupina příkazů slouží pro zejména pro diagnostiku modemu. Jedná se o tyto příkazy:

- "deb", "ta", "mb", "du addr", "rw addr", "rb addr", "rd addr", "sw addr", "sb addr", "sd addr" a "uptime" jsou určeny jen pro hlubší diagnostiku modemu, nejsou určeny pro běžnou obsluhu a konfiguraci. Důrazně se nedoporučuje je používat při provozu běžném provozu modemu !
- "reset" - příkazem se provede úplný restart modemu
- "sens" - příkazem se provede výpis hodnot A/D převodníku procesoru - velikost napájecího napětí a teplota procesoru

5.1.2.4. Příkazy skupiny „WMBUS“

Tato skupina slouží pro nastavení adresace modemu v systému Wireless M-BUS a pro nastavení parametrů vysílání. Jedná se o tyto příkazy:

- „mid“ - nastavení výrobního čísla modemu
- "M-BUS ID" { rozsah 0 až 99999999 } manuf. nastavení kódu výrobce ("Manufacturer" - doplněk M-BUS adresy). M-BUS ID" je výrobní číslo zařízení v systému identifikace dle normy M-BUS. Typ "read only".
- „vers“ - nastavení verze adresace ("Version" - doplněk M-BUS adresy)
- „medium“ - nastavení kódu media dle normy M-BUS ("Medium" - doplněk M-BUS adresy). "Medium" je mezinárodní kód měřeného media v systému identifikace dle normy M-BUS
- „info“ - nastavení názvu zařízení
- „periode“ - nastavení periody odesílání zpráv
- „power“ - nastavení vysílacího výkonu (mW)
- „mode“ - nastavení komunikačního módu (1 - mod N1, 2 - mod N2)
- „chan“ - nastavení vysílacího kanálu (výběr ze 7-mi možností)
- „ekey“ - nastavení kryptovacího klíče ("." - vypnuté šifrování)

5.1.2.5. Příkazy skupiny „INPUTS“

Tato skupina příkazů slouží pro nastavení čítačů impulsů a pro nastavení výstupních hodnot modemu. Modem je vybaven dvěma identickými impulsními vstupy. S každým přichozím impulsem se zvyšuje stav čítače o jednotku. "DIF" a "VIF" jsou parametry, které umožňují správně dekódovat odeslanou zprávu podle normy M-BUS. (zejména pro správné dekódování měřených jednotek). Nastavení čítačů se provádí pomocí následujících příkazů:

- **val**[index] [value] - nastavení stavu čítače, index je číslo čítače, následuje mezera a zadání požadovaného stavu. Pro výpis aktuální hodnoty postačuje zadat „val“ a „index“
- **mul**[index] [n] - nastavení násobitele stavu čítače násobitele, „n“ je požadovaný násobek
- **div**[index] [n] - nastavení dělitele stavu čítače, „n“ je požadovaný dělitel
- **dib**[index] - nastavení hodnoty DIF(E) čítače (= informace o způsobu kódování)
- **vib**[index] - nastavení hodnoty VIF(E) čítače (= informace o měrné jednotce)

5.1.2.6. Příkazy skupiny „CONFIGURATION“

Tyto příkazy se používají pro zápis konfigurace a reset modulu. Modem WB169-SI2-EX obsahuje dvě sady konfigurace, provozní konfiguraci a uloženou konfiguraci. Při startu systému provede modul nakopírování uložené konfigurace do provozní konfigurace, se kterou nadále pracuje. Pokud uživatel mění konfigurační parametry, tak se mění tyto parametry pouze v v provozní konfiguraci. Pokud není tato změněná konfigurace uložena do FLASH paměti, tak při novém zapnutí nebo resetu modemu pracuje s původní konfigurací, která je uložena ve FLASH paměti. Pokud chceme, aby se aktuální konfigurace uložila a používala se v dalším provozu modemu, tak vydáme na příkazovém řádku povel „write“.

Pokud jsou provozní a uložená konfigurace shodné, tak se modem hlásí promtem "mon#". Pokud byla provozní konfigurace změněna (neodpovídá uložené), tak se modem hlásí promtem "cfg#". S každým novým zápisem se zvyšuje verze konfigurace o jednotku - výpis např. „Writing config ... OK, version 3“

Načtení konfigurace z paměti FLASH se provede příkazem "read“.

Povolem „clear“ se kompletně vymažou konfigurační parametry v paměti FLASH. Po vydání povelu „reset“ se z programové paměti načte výrobní konfigurace. Frekvenční konstanta zůstane zachována. Povel „clear“ by měla používat bosluha výjimečně a musí mít dobrou znalost celého systému modemu.

5.1.2.7. Příkazy skupiny „MODEM COMMANDS“

Příkazy této skupiny se používají pro konfiguraci radiového vysílače a pro nastavení odesílání zpráv v systému Wireless M-BUS. jedná se o tyto příkazy:

- „power“ - nastavení trvale výkon 0,5W, nedá se změnit
- "mode" - nastavení komunikačního módu (N1 nebo N2)
- „chan“ - nastavení vysílacího kanálu (výběr ze 7-mi možností). Standardní nastavení je na kanál 3, tj. střed používaného radiového kanálu. Toto nastavení nedoporučujeme měnit, nekoordinovaná změna bude mít fatální vliv na funkčnost modemu v radiové síti
- „ekey“ - nastavení kryptovacího klíče (." - vypnuté šifrování). Šifrování zpráv je pomocí klíče AES-128. Zadání klíče se provede příkazem „ekey“ za kterým následuje řetězec 16 byte zadaný v deskadickém nebo hexa formátu
- "send [index]" okamžitě se odešle standardní zpráva bez ohledu na stav časovače odesílání zpráv. Používá se pro ověření průchodu zpráv po instalaci modemu
- „mr“ - nastavení modemu do přijímacího módu pro potřeby diagnostiky
- „mt“ - spuštění testovacího vysílání pro potřeby diagnostiky
- „ms“ - systém výpisu interního statusu modemu pro diagnostiku
- „mi“ - systém výpisu vnitřních registrů modemu pro diagnostiku
- „mfreq“ - nastavení frekvenční konstanty vysílače - nastavení frekvence, pro výrobní proces, v běžném provozu je zakázáno ho používat
- „cfreq“ - korekce frekvenční konstanty, v běžném provozu je zakázáno ho používat

Příkazy "mr", "mt", "ms" "mi", "mfreq" a "cfreq" slouží pouze pro diagnostiku a nastavení radiové části modemu. Důrazně nedoporučujeme je používat při provozu a běžné konfiguraci. Změna v nastavení mohou mít za následek ztrátu funkčnosti modemu. Obnova funkčnosti je potom možná jen na dílenském pracovišti.

5.2. Konfigurace modemu pomocí IRDA rozhraní

Modem je pro bezdrátovou konfiguraci vybaven IRDA rozhraním. Tímto rozhraním lze konfigurovat základní provozní parametry modemu bez nutnosti otevírání skříňky.

Pro možnost této konfigurace je nutné nainstalovat do PC SW „WACO OptoConf“, který je pro počítače s OS Windows, nebo Linux.

5.2.1. Připojení optického převodníku "USB-IRDA" k počítači

- k USB portu se připojí převodník USB-IRDA;
- spustí se program "WACO OptoConf";
- při prvním spuštění si OS vyhledá ovladač;
- v okně "Správce zařízení" v sekci "Porty (COM a LPT)" se převodník objeví jako „USB Serial Device (COMx)“;

- tlačítkem "Walk device" si zobrazíme výpis všech proměnných, které jsou použity pro nastavení modemu;
- tlačítkem "Read device" si zobrazíme konfigurační tabulku modemu. Parametry, které nelze konfigurovat se zobrazí jako neaktivní. Parametry, které lze měnit se zobrazují s bílou výplní editačních ploch.

5.2.2. Pravidla pro konfiguraci pomocí IRDA rozhraní

- zasuneme IRA převodník do USB portu počítače, blikání zelené LED signalizuje jeho správnou činnost
- spustíme program "WACO OptoConf" a v menu "Com/port" vybereme název sériového portu ("COM XY"). - umístíme modem průhledným víčkem směrem k převodníku do vzdálenosti 20 - 30 cm.
- tlačítkem „Read device“ si otevřeme konfigurační tabulku. V konfigurační tabulce se mohou vyskytovat 4 typy editačních oken:
 - textové položky, kde se provádí editace textu (např. položka „info text“)
 - číselné položky, kde se provádí změna číselné hodnoty (např. parametr „value“)
 - výběrové položky, kde vybíráme jednu z přednastavených hodnot (např. parametr „Power“)
 - hexadecimální čísla, kde se nastavují hodnoty BYTE v hexadecimálním stavu (par. „VIFE“)

Textové položky se editují přímým zápisem, číselné hodnoty přímým zápisem nebo pomocí šipek nahoru a dolů. Výběrové položky rozkliknutím a volbou požadované hodnoty. Hexadecimální čísla se editují tak, že se klikne na znak, který je třeba změnit a potom ho přepíšeme požadovaným znakem. Hexadecimální čísla jsou za jejich velikostí označena zkratkou „hex“

Kliknutím na tlačítko "Write" ve spodní části okna jsou konfigurační příkazy odeslány do modemu. Navázání IRDA komunikace je signalizováno pohasnutím zelené LED diody na převodníku a následným rozsvícením na dobu cca 2 sekundy.

Aktuální nastavení modemu lze kdykoliv vyvolat povelom „Read“ . Pokud se nepodaří odečíst stav modemu, tak se objeví chybové okno "Error: Read timeout".

Proces zápisu a čtení konfigurace přes IRDA rozhraní je indikováno i blikáním LED diod na desce modemu

6. Instalace a provoz modulů WB169-SI2-EX

V této části dokumentu jsou uvedena základní doporučení pro montáž, provoz, dopravu a skladování modulů.



Bezpečnostní upozornění – mechanickou montáž, demontáž, konfiguraci musí provádět osoba s potřebnou kvalifikací a řádně proškolená pro danou činnost. Je nutné na minimum omezit pracovní operace, které se provádějí v prostředí s nebezpečím výbuchu.

6.1. Stav modulů při dodání

Moduly jsou dodávány ve standardních kartonových krabicích. Moduly jsou dodávány s vypnutým napájením a (není-li pro konkrétní dodávku dohodnuto jinak) mají nastavené tyto základní parametry:

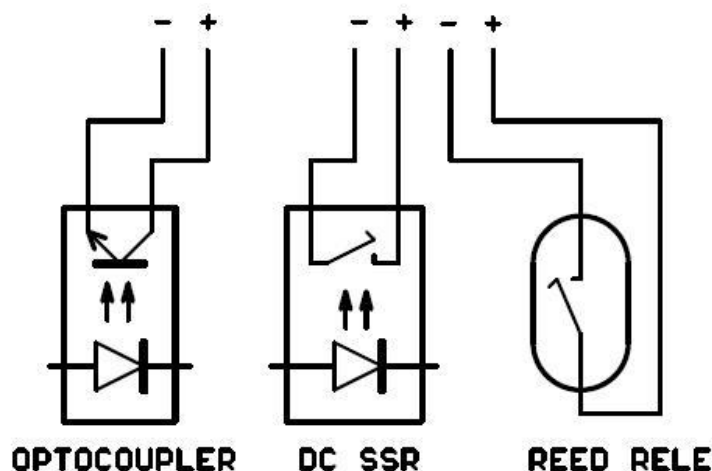
- perioda automatického vysílání: parametr „periode“ - 3600 (1 hodina)
- vf. výkon : 0,5W , neměnný

6.2. Montáž modulů

Radiové modemy WB169-SI2-EX jsou uzavřeny v plastových skříňkách. Skříňka je navenek vybavena dvěma kabelovými průchodkami pro připojení elektroniky plynoměru a konektorem pro připojení antény. Dno skříňky má celkem šest otvorů, které umožňují mechanickou montáž na zeď pomocí hmoždinek a vrutů nebo pomocí plastových vazacích pásek na vhodné mechanické konstrukční prvky. Při montáži je nutné dodržet následující pravidla:

- základní příprava modemu se provádí mimo výbušný prostor. Připojí se anténa, zapne se modem a nastaví se požadovaná konfigurace modemu.
- ve výbušném prostoru je vhodné provádět jen nejnútnejší práce spojené s mechanickou montáží modemu, připojením vodičů k impulsním vstupům a případně nastavení výchozích hodnot čítačů pomocí IRDA rozhraní.

- prutová anténa by neměla být blízko ostatních vodičů instalace, minimální vzdálenost od vodičů by měla být minimálně 30 cm. Nedodržení vzdáleností může vést k omezení radiového dosahu modemu;
- prutová anténa by neměla být blízko kovovým dílům, minimální vzdálenost od kovových konstrukcí by měla být minimálně 20 cm. Nedodržení vzdáleností může vést k omezení radiového dosahu modemu;
- antény připojované pomocí koaxiálního kabelu - pokud je to možné, tak by se měl minimalizovat souběh koaxiálního a silových kabelů, které se v instalaci vyskytují;
- je nutné dodržet požadovanou polaritu vodičů připojovaných k impulsním vstupům. Ta je vyznačena přímo na desce plošných spojů modemu před každou ze šroubovacích svorek. Možná elektrická provedení připojovaných snímačů jsou uvedena na obr. 6 . U DC SSR a REED RELE na polaritě připojení nezáleží;
- kabely k impulsním vstupům je možné připojovat i při zapnutém modemu. Je nutné dbát zvýšené opatrnosti a jen nutné počítat s tím, že při připojení kabelů může dojít k načtení impulsů, tj. že nemusí být vynulované stavy čítačů jednotlivých vstupů;
- po instalaci přívodních vodičů - kabelů k impulsním vstupům je nutné zatáhnout zajišťovací matice kabelových průchodků;
- pokud jsou pro připojení snímačů použity lankové vodiče, tak je doporučujeme zakončit lisovacími dutinkami. Pro použité šroubovací svorky jsou použitelné dutinky pro průřez vodiče 0,5 mm² a 0,75 mm²;
- připojovací vodiče k impulsním vstupům nesmí být vedeny v blízkosti antény, je nutné dodržet vzdálenost alespoň 30 cm. Při nedodržení tohoto pravidla hrozí omezení radiového dosahu modemu;
- připojovací vodiče k impulsním vstupům by se měly vést tak, aby se minimalizoval souběh se silovými vodiči, pokud to není možné, tak je vhodné použít pro přívod impulsních vstupů stíněné kabely. Stínění se potom připojuje na svorku - (mínus) příslušného vstupu. Stíněné kabely je vhodné používat i při delších vzdálenostech mezi impulsním snímačem a modemem;
- modem se zapíná přesunutím obou sekcí DIP spínače do polohy „ON“, vypnutí přesunutím obou sekcí do polohy „OFF“;
- zaplombování modemu se provede nalepením samolepicí plomby přes 2 upevňovací šrouby víčka skříňky.



Obr. 6: Možná elektrická provedení zdrojů impulsů

Doporučené finální kontroly na konci instalace:

- zapnutí napájení modemu;
- výchozí stavy čítačů;
- interval odesílání zpráv.

6.3. Demontáž a výměna modulu

- kontrola neporušenosti plomby;
- demontáž víčka skříňky;
- vypnutí napájení modemu;
- odpojení a demontáž přívodních kabelů od snímačů;
- odpojení antény v případě použití vnější antény s koaxiálním přívodem;
- mechanická demontáž z místa instalace.



Jakoukoliv další manipulaci s modulem, případnou další demontáž elektroniky ve skříňce modulu je nutné provádět mimo prostor s nebezpečím výbuchu.



Při demontáži je zakázána jakákoliv manipulace s napájecí baterií modemu.

Na místo původního modemu připevníme nový, stejně nakonfigurovaný kus. Pro zavedení do systému odečtů si zapíšeme výrobní číslo a demontovaného a i nového modemu. Dále číslo a stav počítačidla připojeného měřidla (plynoměru) v okamžiku výměny. Nastaví se potřebný vf. výkon modemu a stavy jednotlivých čítačů.

Pro kontroly a konfiguraci po výměně platí stejná pravidla jako při instalaci – viz bod 6.2.1.

6.4. Výměna baterie



Výměnu baterie je možné provádět pouze na patřičně vybaveném dílenském pracovišti. Osoba provádějící výměnu musí mít potřebnou kvalifikaci a musí být proškolená pro tuto práci. Na pracovišti musí být stanovena pravidla pro manipulaci s vyměňovanými bateriemi tak, aby nedošlo k záměnám nových a starých baterií. Také musí být stanovena pravidla ukládání a manipulaci s baterií tak, aby se zamezilo zkratům vývodů a to jak u nových, tak i demontovaných baterií.

Optimální skladovací podmínky pro baterie jsou při teplotě + 15 - + 30°C a relativní vlhkosti vzduchu do 30%. Postup likvidace použitých baterií je popsán v bodu 6.8. Ochrana životního prostředí a recyklace.



Při výměně baterie je zakázáno měnit její typ i výrobce. Obojí je součástí atestu nevybušnosti. Je nutné používat baterii s typovým označením **LSH20 CNA**, výrobce **SAFT**, **3,6V / 13Ah**.

6.5. Skladování modulů

- modemy doporučujeme skladovat v suchých místnostech s teplotou v rozmezí (0 ÷ 50)⁰ C. Optimální skladovací teplota je + 15 - + 30°C. Tento rozsah teplot zabezpečuje optimální skladovací podmínky pro baterii modemu. S růstem skladovací teploty narůstá i samovybíjecí proud baterie;
- modemy je nutné skladovat ve vypnutém stavu aby se zamezilo zbytečnému vybíjení napájecí baterie. Nedodržení tohoto doporučení vede ke snížení životnosti baterie. Zapnutí modemu doporučujeme provést až při přípravě montáže.

6.6. Obecná provozní rizika

Radiový modem WB169-SI2-EX je elektronické zařízení napájené vlastní vnitřní baterií, které počítají impulsy z počítačidla připojeného měřiče spotřeby plynu. Při instalaci a provozu zařízení hrozí zejména následující rizika:

6.6.1. Riziko mechanického a elektrického poškození



Modem je uzavřen v plastové skříňce, která s výjimkou anténního konektoru zamezuje jakémukoliv přímému dotyku elektrických částí. Při běžném způsobu provozu není nutné po provedení instalace modemu otevírat jeho skříňku. Po demontáži víčka skříňky je přístupná celá elektronika modemu. Modem je napájen bezpečným napětím 3,6V a nejsou nutná žádná zvláštní bezpečnostní opatření.

Při čištění povrchu skříněk je nutno používat pouze přírodní materiály bez syntetických příměsí, aby se zabránilo hromadění povrchového ESD náboje na povrchu skříněk. Vybití povrchového náboje by za nepříznivých podmínek mohlo vést ke zničení modulu.

Je třeba vést v patrnosti, že modul má relativně velkou hmotnost a při pádu na tvrdou podložku může snadno dojít k poškození skřínky modulu.

Je nutné zabránit pádu modemu na zem či jiné tvrdé povrchy. Použitá baterie má značnou hmotnost a při pádu hrozí její utržení z desky modemu a její zničení.

6.6.2. Riziko předčasného vybití vnitřní baterie



Zařízení jsou vybavena vnitřní baterií s dlouhou životností. Na životnost baterie mají zásadní vliv tyto faktory:

- skladovací a provozní teplota – při vysokých teplotách se zvyšuje samovybíjecí proud baterie, při nízkých teplotách se snižuje kapacita baterie. Optimální skladovací a provozní teploty jsou v rozmezí $(0 \div 30)^{\circ} \text{C}$. Překročení doporučených skladovacích teplot vede ke snížení životnosti baterie.
- četnost aktivace modemu – nastavení intervalu automatického vysílání. Nastavení krátkého intervalu vysílání zpráv povede k předčasnému vybití napájecí baterie. Minimální doporučený interval odesílání zpráv je 1 hodina, při kratším intervalu je nutné počítat se zkrácenou životností baterie modemu.

6.7. Zjišťování příčin poruch modulů

Je-li při provedení montáže, nebo při provozu modulu zjištěna anomálie, nebo nefunkčnost, je nutné zjistit pravděpodobnou příčinu poruchy nebo chyby funkčnosti.

6.7.1. Rozdíl údajů spotřeby

Na mechanickém počítadle měřidla (plynoměru) neodpovídá údaj získaném dálkovým odečtem. V tomto případě jsou možné následující příčiny:

- snímací modul není správně nasazen na plynoměru
- snímací modul je vadný
- není dodržena polarita při připojování impulsních vstupů. Tato příčina se často vyskytuje, pokud je snímací hlava měřidla vybavena elektronikou a výstupním spínačem je tranzistor s otevřeným kolektorem
- do přívodního kabelu k impulsním vstupům se indukují rušivé impulsy. Je nutné vyměnit obyčejný kabel za kabel se stínícím obalem
- do přívodního kabelu k impulsním vstupům se indukují rušivé impulsy ze síťového rozvodu. Je nutné minimalizovat souběh kabelu se silovými kabely a vyměnit obyčejný kabel za kabel se stínícím obalem
- kontrola připojení vodičů ve šroubovacích svorkách impulsních vstupů

6.7.2. Problémy s radiovým provozem

Při problémech s radiovým dosahem modemu je nutné zkontrolovat:

- instalaci antény se zaměřením na utažení anténního konektoru
- instalaci antény se zaměřením na blízkost kovových předmětů
- instalaci antény se zaměřením na blízkost „cizí“ kabeláže
- změnit umístění modemu do prostoru s lepšími možnostmi šíření radiového signálu

6.7.3. Ostatní problémy

Modem nepracuje samostatně ale ve spolupráci s dalšími prvky systému sběru dat. A to jak na úrovni HW, tak na úrovni SW. Je nutné zabezpečit korektní nastavení všech prvků systému, aby se zprávy z modemu dostaly na cílové místo, např. do databází. Kontrola nastavení cest dat by měla být jednou z prvních, kterou je nutné provést při problémech s doručováním zpráv (odečtů)

6.8. Ochrana životního prostředí a recyklace



- zařízení neobsahuje žádné vyměnitelné komponenty, které by se daly vyměnit v místě instalace.
- v zařízení lze měnit pouze vybité napájecí baterie. Výměnu je nutné provádět v dílenských podmínkách za řízené manipulace s novými i vybitými bateriemi
- použité baterie nelze likvidovat jako domovní odpad, je nutné je likvidovat prostřednictvím sběrných dvorů nebo firem, které se zabývají druhotným využitím odpadů.
- poškozená, zničená nebo vyřazená zařízení nelze likvidovat jako domovní odpad. Zařízení je nutné likvidovat prostřednictvím sběrných dvorů, které sbírají elektronický odpad.
- informace o nejbližším sběrném dvoru lze získat na příslušném obecním (městském) úřadu.

7. Záruční podmínky a opravy

Záruční doba zařízení je 24 měsíců ode dne prodeje. Záruka se nevztahuje na poškození vzniklá nesprávným používáním, nesprávnou instalací a neodbornými zásahy uživatele.

Záruční i pozáruční servis zařízení provádí:

SOFTLINK, s.r.o., Tomkova 409, Kralupy nad Vltavou, PSČ 278 01, Tel.: 315 707 111

8. Závěrečné informace

Každý modul je označen jedinečným výrobním štítkem, jehož vzhled je na obr. 10. Proměnnou částí je položka S.N. s uvedením výrobního čísla modulu. Tento údaj je jedinečný a neopakuje se.

Čárový kód obsahuje typ modemu a sériové číslo.

Neměnnou a povinnou částí štítku je klasifikace modulu z hlediska výbušného prostředí. Další částí je odkaz na zkušební laboratoř a číslo protokolu, kterým byly ověřeny vlastnosti modulu pro práci ve výbušném prostředí - viz. obr. 7.



obr. 7: Výrobní štítek modemu

Tento manuál je zaměřen na popis možnosti konfigurace radiových modulů WB169-SI2-EX. Celkový popis systému sběru informací v pásmu 169 MHz, včetně příkladů aplikací, najdete na webových stránkách výrobce, kde je také celkový přehled všech dodávaných a vyráběných produktů. V případě zájmu o jakékoli informace související se systémem dálkových odečtů se můžete obrátit na výrobce:

SOFTLINK s.r.o., Tomkova 409, 278 01 Kralupy nad Vltavou, Česká republika
Telefon.: +420 315 707 111, e-mail: sales@softlink.cz, WEB: www.softlink.cz